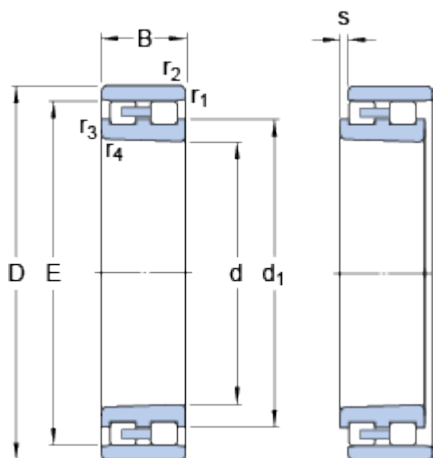


# NN 3005 K/SP

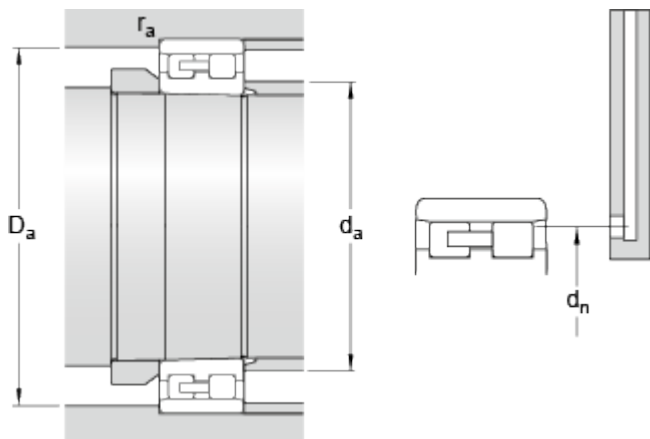
## Rozměry



d	25	mm
D	47	mm
B	16	mm
d <sub>1</sub>	33.7	mm
E	41.3	mm
r <sub>1,2</sub>	min. 0.6	mm
r <sub>3,4</sub>	min. 0.3	mm
s	max. 1	mm

Kuželová díra, kuželovitost 1:12

## Připojovací rozměry



d <sub>a</sub>	min. 29	mm
D <sub>a</sub>	min. 42	mm
D <sub>a</sub>	max. 43	mm
d <sub>n</sub>	40.5	mm

## Data výpočtu

Základní dynamická únosnost	C	26	kN
Základní statická únosnost	C <sub>0</sub>	30	kN
Mezní únavové zatížení	P <sub>u</sub>	3.15	kN
Dosažitelné otáčky pro mazání plastickým mazivem		19000	r/min
Dosažitelné otáčky pro mazání systémem olej-vzduch		22000	r/min
Referenční množství plastického maziva	G <sub>ref</sub>	0.9	cm <sup>3</sup>
Statická radiální tuhost (směrná hodnota)		640	N/μm

## Hmotnost

Hmotnost ložiska	0.12	kg
------------------	------	----